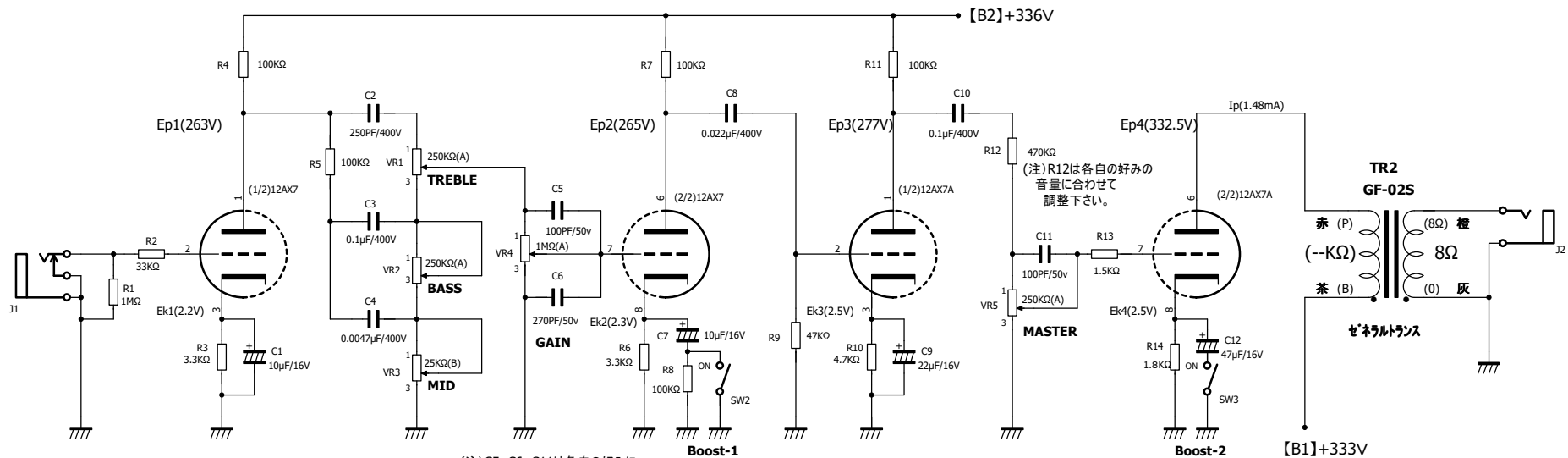


■マイクロ・ギター・アンプ シリーズ [1] 12AX7-12AX7-シングル(0.1W)回路図 (略称 MGA-XX77-SE-0.1W)

Ver 1.01
2021/6/8



(注意) 出力段の真空管は、「12AX7」ではなく、330V仕様の「12AX7A」を使用して下さい。

■注意事項

- (1)回路図は、予告無しに変更する場合があります。
- (2)本回路図を基に製作される場合は、自己責任にてご判断下さい。
- (3)問合せには応じ致しかねますのでご了承下さい。

(機種名) Micro Guitar Amp-XX77-SE-0.1W

(設計年月日) 2021/6/8

(設計) Y

(製作協力) ゼネラルトランス販売(株)

Copyright ©2021 gtrans All rights reserved.

【参考文献】ロブ・ロビネット(Rob Robinette)氏の真空管ギターアンプサイト

■1. 真空管ギターアンプ<抜粋>

https://robrobinette.com/Amp_Stuff.htm

(1)ギターアンプの構築

https://robrobinette.com/How_To_Build_a_Tube_Amp.htm

(2)オーバードライブ

https://robrobinette.com/Tube_Guitar_Amp_Overdrive.htm

(3)Tone_Stackの動作 <Tone_Stackシミュレーションソフト(フリー)あり>

https://robrobinette.com/How_The_TMB_Tone_Stack_Works.htm

■2. 真空管ギターアンプの改造

https://robrobinette.com/Generic_Tube_Amp_Mods.htm

・Champ Micro amp 5F1M ・Deluxe Micro amp 5E3M

・Baseman Micro amp 5F6A-M